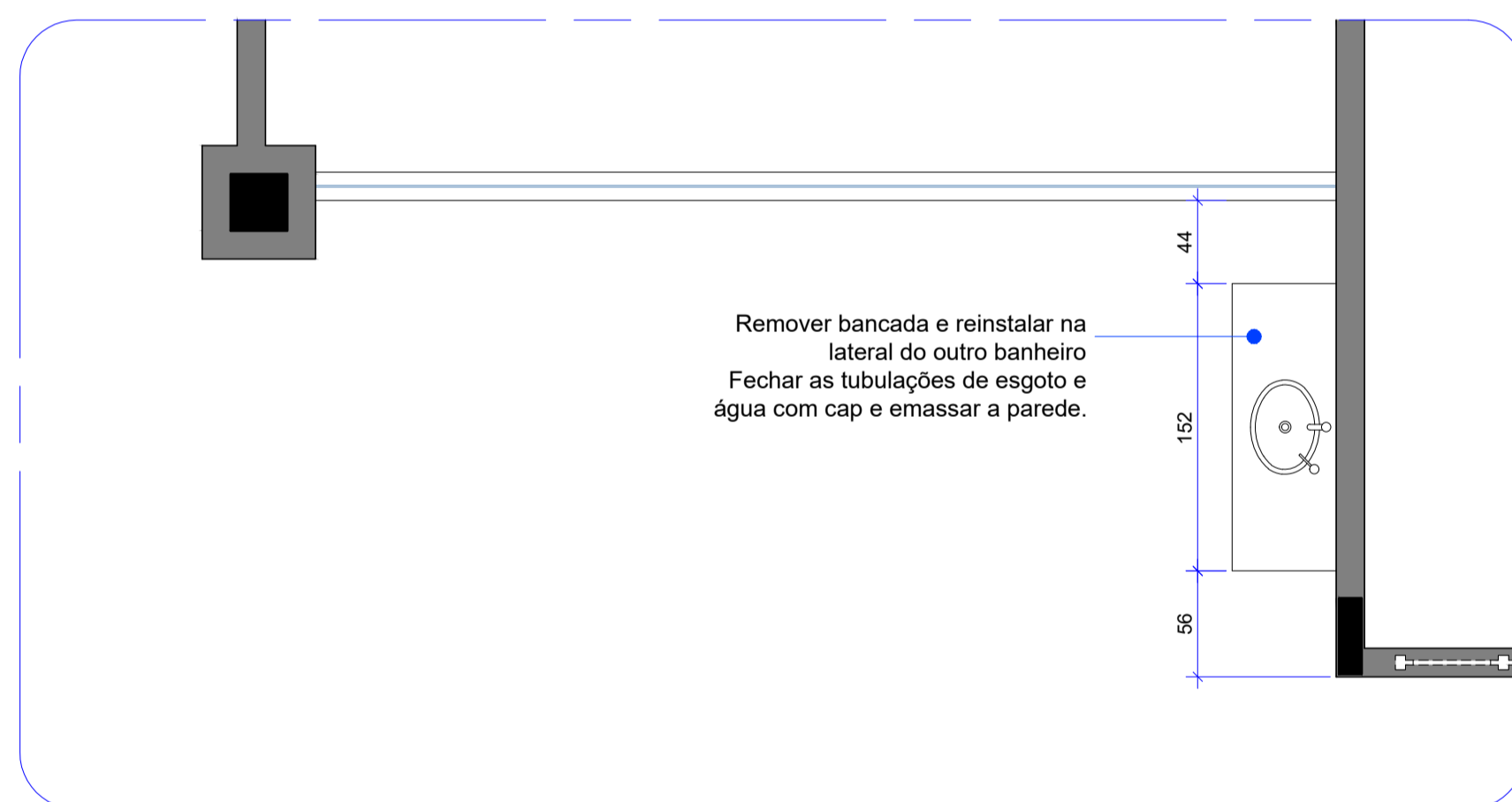
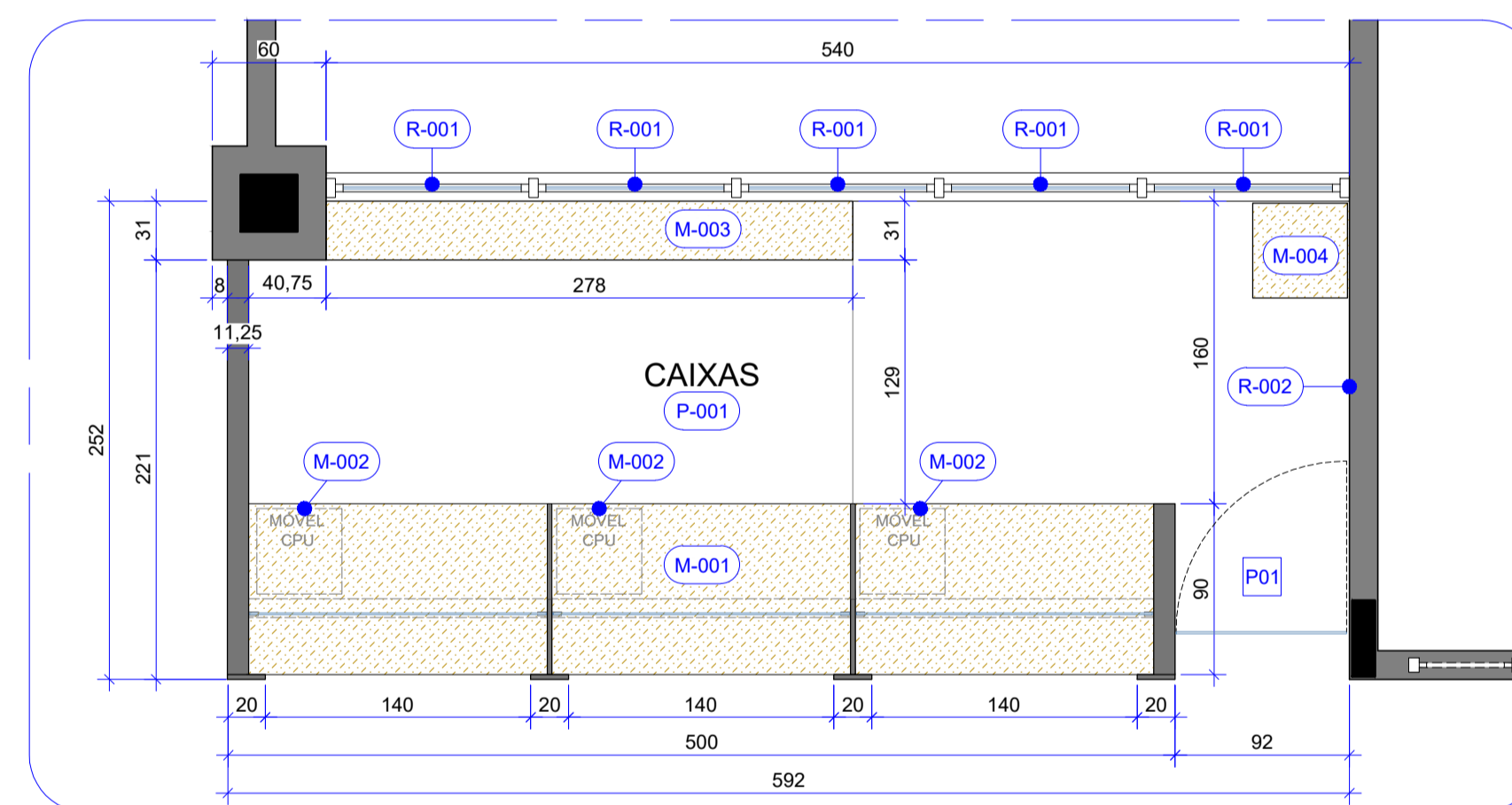


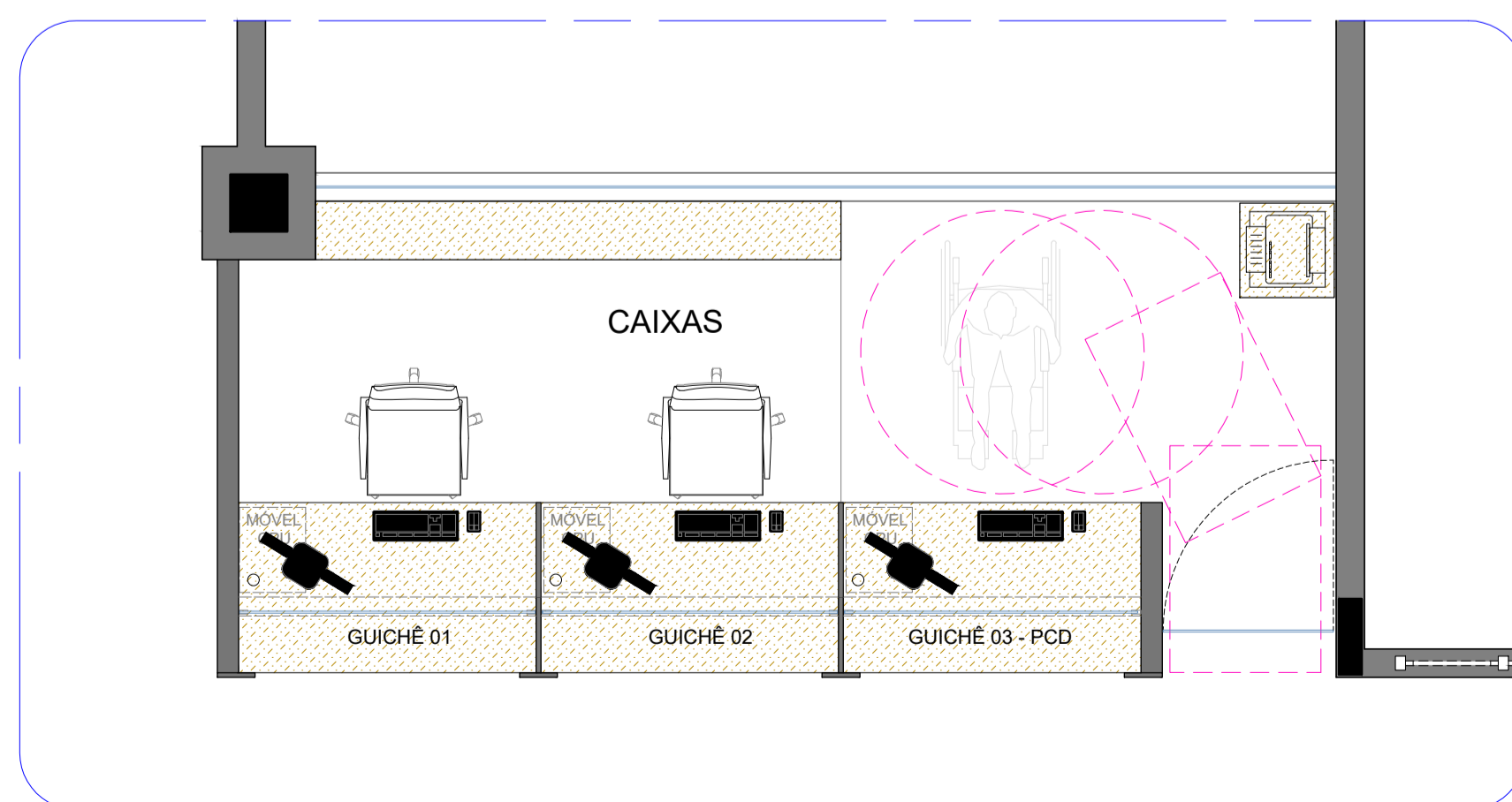
01 LOCALIZAÇÃO
Esc.: 1/100



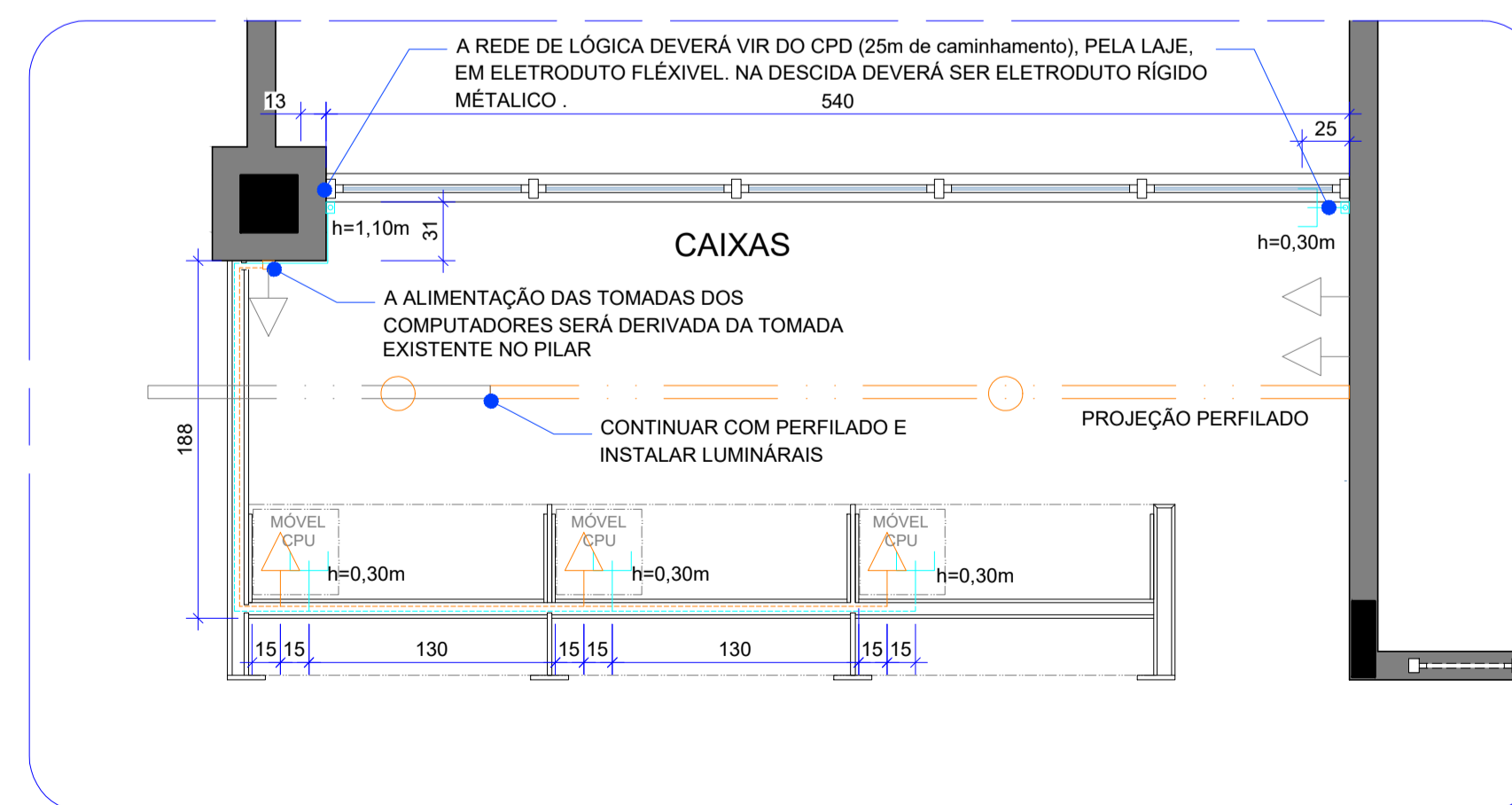
02 CAIXAS - SITUAÇÃO ATUAL
Esc.: 1/50



03 CAIXAS - REVESTIMENTO
Esc.: 1/50



04 CAIXAS - LAYOUT
Esc.: 1/50



05 CAIXAS - PONTOS ELÉTRICOS
Esc.: 1/50

NOTAS

GERAIS

1.1 - CONFERIR MEDIDAS NO LOCAL DA OBRA;
1.2 - AS ESPECIFICAÇÕES DE REVESTIMENTO DEVERÃO SER VERIFICADAS NO PROJETO E CADERNO DE ESPECIFICAÇÕES, CONFORME PADRÃO DEFINIDO

2.0 - COTAS

2.1 - TODAS AS COTAS REFEREM-SE ÀS MEDIDAS ACABADAS (COM REVESTIMENTO);
2.2 - DESENHOS EM METROS E DETALHES EM CENTÍMETROS;
2.3 - OS NÍVEIS ESTÃO INDICADOS EM METRO;
2.4 - AS COTAS DE NÍVEL APRESENTAM PISOS ACABADOS.

3.0 - MARCENARIA

3.1 - NÃO SERÃO ACEITOS PARAFUSOS APARENTES OU COM TAPA FUROS;
3.2 - OS VEIOS DO MDF DEVERÃO ESTAR SEMPRE NO MESMO SENTIDO.

MATERIAS E ACABAMENTOS

R-000 REVESTIMENTO PAREDES

M-000 MARCENARIA

T-000 TETO . FORROS

G-000 GUARDA -CORPO

ESPECIFICAÇÃO DE MATERIAIS

| COD | DESCRIÇÃO |
|-------|---|
| R-001 | PELÍCULA VINÍLICA JATEADA TRANSLUCIDA AUTO ADESIVA PARA VIDRO, APLICADO ATÉ O PRIMEIRO MONTANTE DA ESTRUTURA, H= 220 cm REF.: ALTTAK - CÓD 977C01 |
| R-002 | ALVENARIA OU DRYWALL, REVESTIDO COM MASSA ACRÍLICA E PINTURA ACRÍLICA SUPER LAVÁVEL , ACABAMENTO FOSCO, NA COR BRANCO NEVE REF.: SUVINIL LIMPEZA TOTAL _ BRANCO NEVE |
| P-001 | TABLADO ELEVADO EM MADEIRA DE COMPENSADO NAVAL 25MM, COM TRAMA DE MADEIRA PARA SUSTENTAÇÃO TIPO CAIBROS E TERÇAS (MAÇARANDUBA, ANGELIM OU EQUIVALENTE) REVESTIDO COM MANTA VINÍLICA - PADRÃO STROMBOLI GRIS CLAIS, LINHA DECORFLEX_TARKETT VER DESENHOS NA PRANCHA 02 |
| M-001 | MÓVEL PARA ATENDIMENTO DOS CAIXAS EM MDF. VER DESENHOS NA PRANCHA 03 |
| M-002 | MÓVEL PARA CPU COM GAVETA EM MDF, PADRÃO NOGAL CHAMPAGNHE DUPLA FACE- GUARARAPES, 18 mm. VER DESENHOS NA PRANCHA 03 |
| M-003 | ARMÁRIO DE APOIO EM MDF, PADRÃO NOGAL CHAMPAGNHE DUPLA FACE- GUARARAPES, 18 mm. VER DESENHOS NA PRANCHA 04 |
| M-004 | ARMÁRIO PARA IMPRESSORA EM MDF, PADRÃO NOGAL CHAMPAGNHE DUPLA FACE- GUARARAPES, 18 mm. VER DESENHOS NA PRANCHA 04 |

QUADRO DE ABERTURAS

| MEDIDAS EM CENTÍMETROS | | | | |
|------------------------|-----------|----------|---|--------|
| ESQUADRIA | DIMENSÕES | PEITORIL | DESCRIÇÃO | QUANT. |
| PORTA | P01 | 92 x 189 | Porta de abrir em vidro temperado, incolor 8mm, fixado com ferragens cromadas e fechadura com chave | 01 |

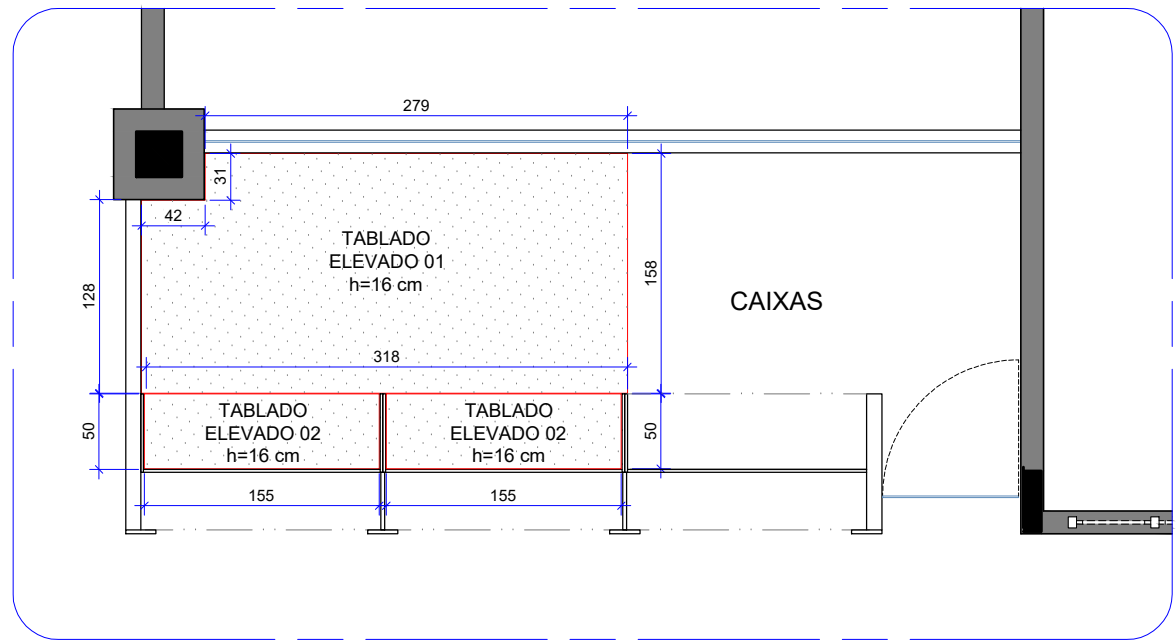
NOTAS ELÉTRICA

- AS COTAS REFEREM-SE ÀS MEDIDAS ACABADAS - EM METROS
- TODOS OS CIRCUITOS DEVERÃO SER IDENTIFICADOS COM ANILHAS EM TODAS AS PONTAS, DE MODO A FACILITAR POSSÍVEIS REPAROS/MANUTENÇÕES;
- OS ESPELHOS DAS TOMADAS E INTERRUPTORES DAS TOMADAS EMBUTIDAS DEVEM SER NA COR BRANCA _ LINHA LUNARE _ SCHNEIDER

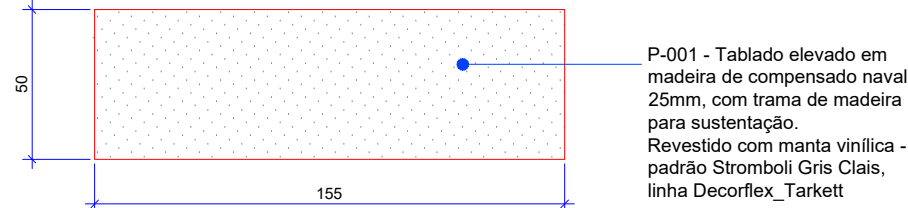
LEGENDA ELÉTRICA

- ELETRODUTO METÁLICO APARENTE - REDE
- ELETRODUTO FLEXÍVEL - REDE
- ELETRODUTO FLEXÍVEL - ELÉTRICA
- PERFILADO EXISTENTE
- COMPLEMENTAR PILAR
- ▷ PONTO DE TOMADA EXISTENTE
- ▷ PONTO DE TOMADA BAIXA (H= 30cm ou especificada em planta)
- ⊕ PONTO DE REDE (especificada em planta)
- PROJETOR LED INDUSTRIAL HIGH BAY, POTÊNCIA DE 80W, TENSÃO BIVOLT, TEMPERATURA DE COR 4000K

| | | | |
|--|-----------------------------|---------------------------|------------------|
| | SESC CA CEILÂNDIA | | Prancha: 01/05 |
| | Projeto: Caixas restaurante | | Escala: Indicada |
| | Conteúdo: Planta baixa | | Revisão: R01 |
| | Data: Junho 2023 | Desenho: Wílvian Cruzeiro | |

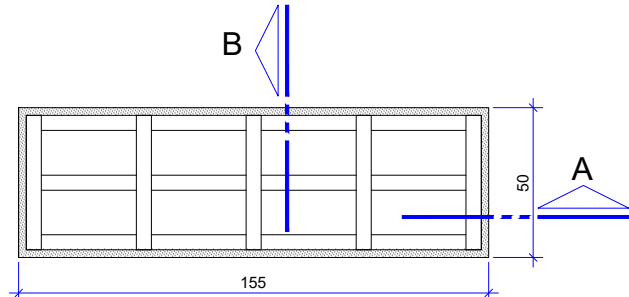


06 CAIXAS - PISO
Esc.: 1/50

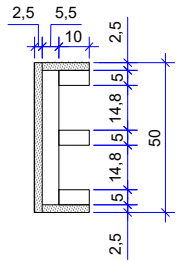


P-001 - Tablado elevado em madeira de compensado naval 25mm, com trama de madeira para sustentação. Revestido com manta vinílica - padrão Stromboli Gris Clais, linha Decorflex_Tarkett

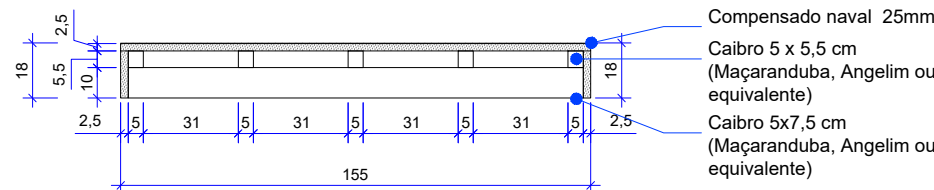
SUPERIOR



ESTRUTURA



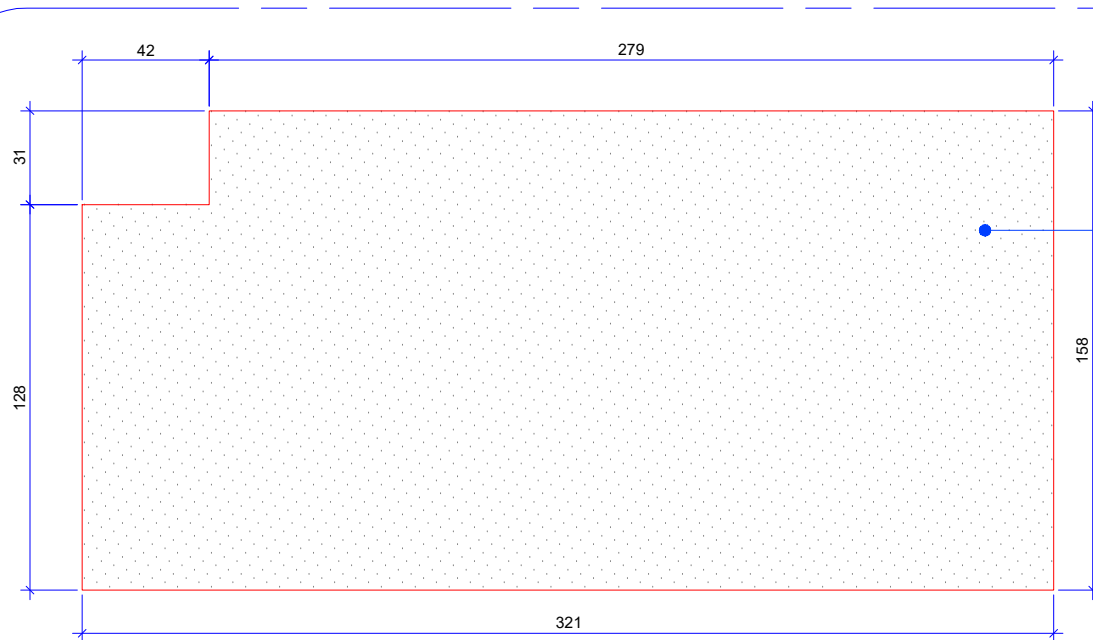
CORTE B



CORTE A

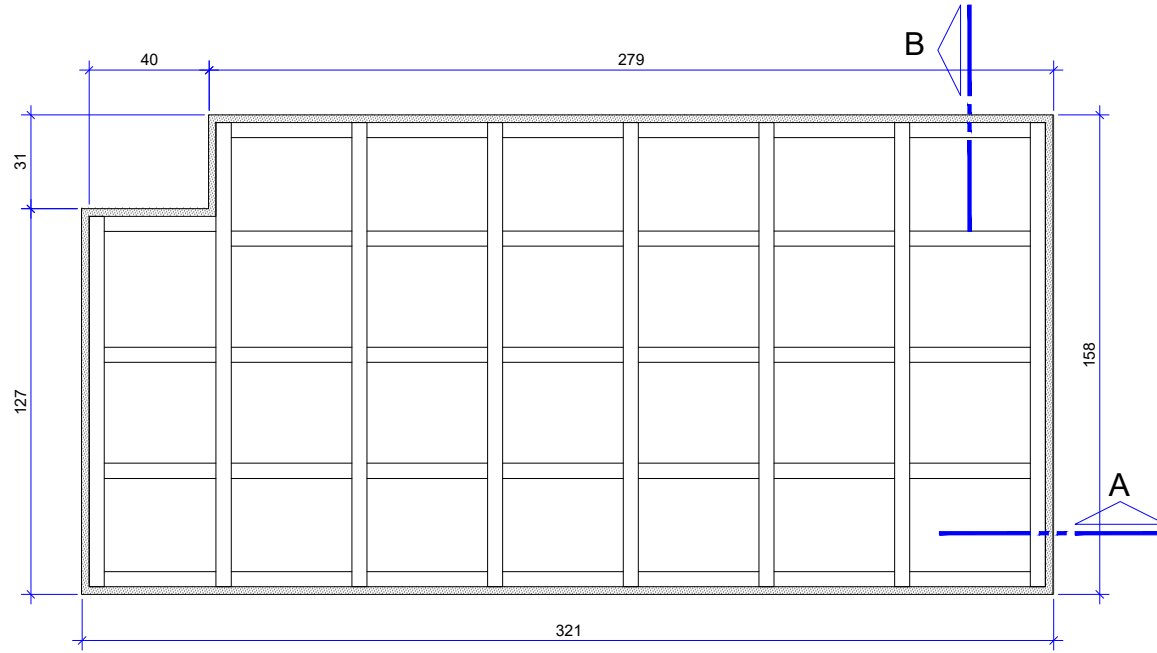
Compensado naval 25mm
Caibro 5 x 5,5 cm (Maçaranduba, Angelim ou equivalente)
Caibro 5x7,5 cm (Maçaranduba, Angelim ou equivalente)

07 CAIXAS - PISO - TABLADO ELEVADO 2
Esc.: 1/25

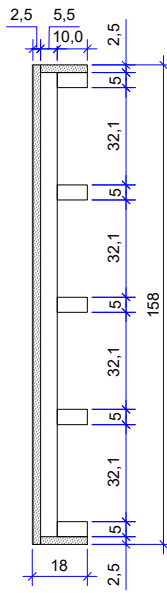


SUPERIOR

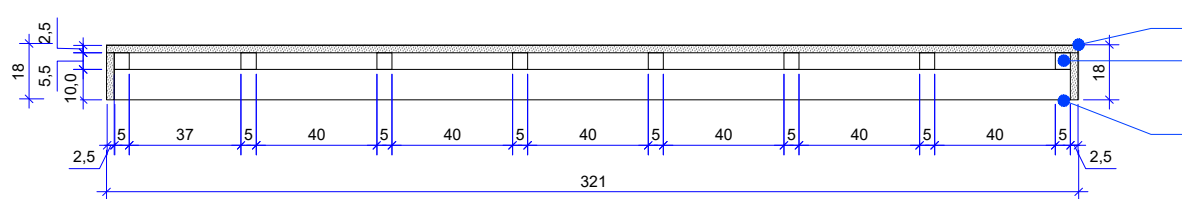
P-001 - Tablado elevado em madeira de compensado naval 25mm, com trama de madeira para sustentação. Revestido com manta vinílica - padrão Stromboli Gris Clais, linha Decorflex_Tarkett



ESTRUTURA



CORTE B



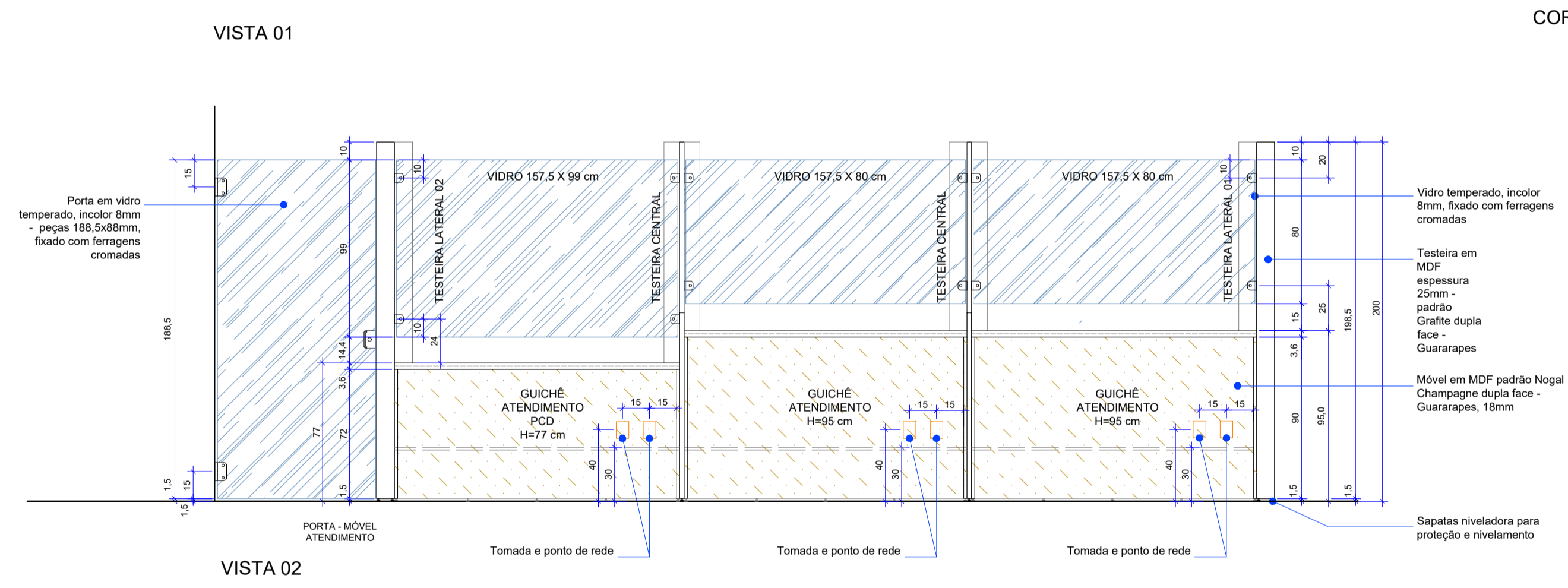
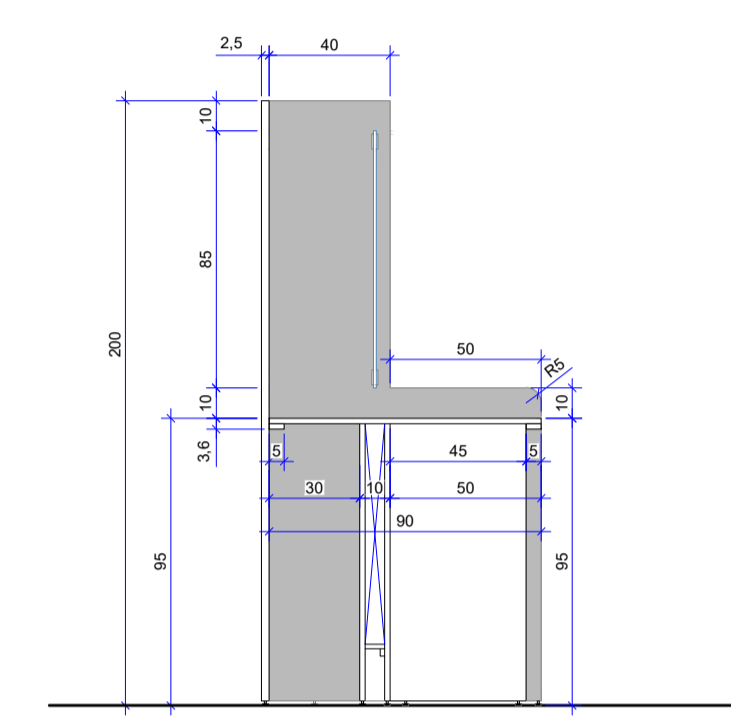
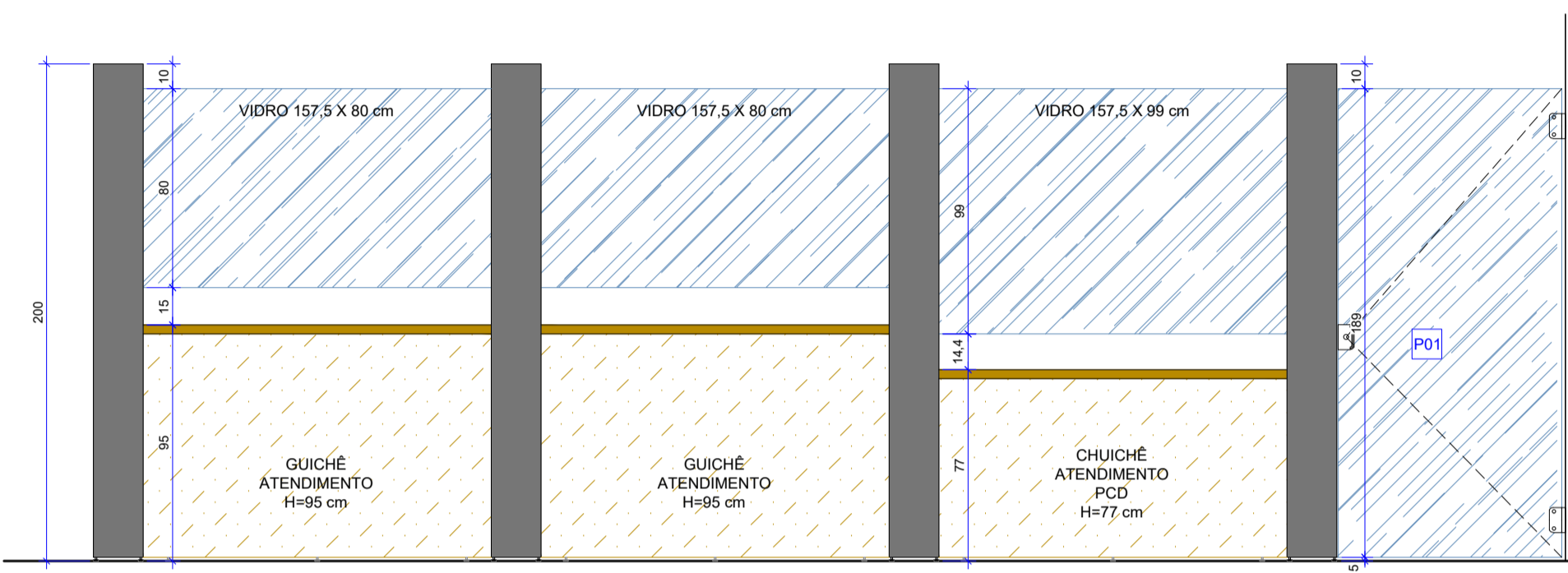
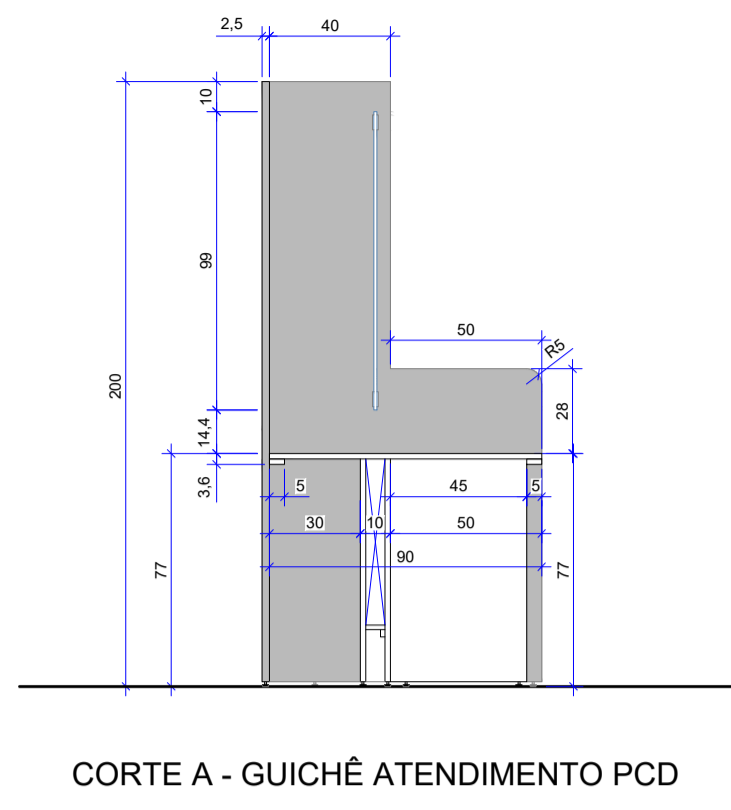
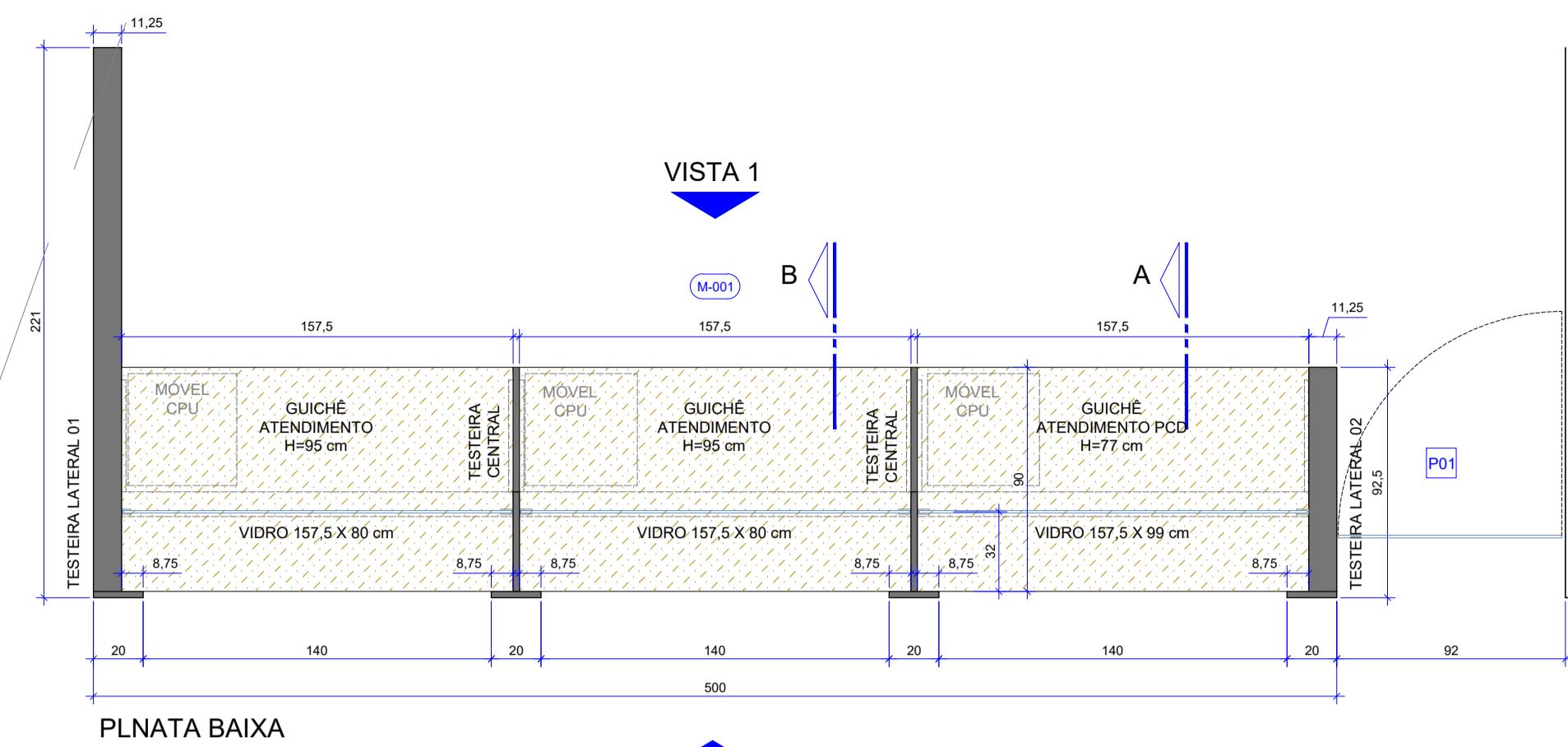
CORTE A

Compensado naval 25mm
Caibro 5 x 5,5 cm (Maçaranduba, Angelim ou equivalente)
Caibro 5x7,5 cm (Maçaranduba, Angelim ou equivalente)

08 CAIXAS - PISO - TABLADO ELEVADO 1
Esc.: 1/25



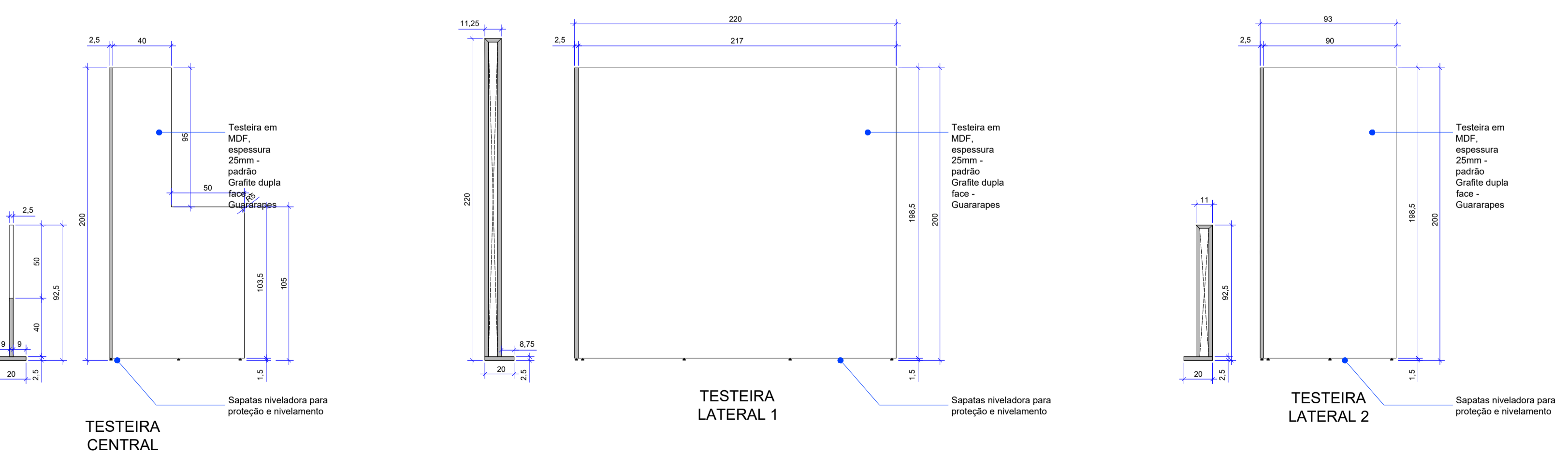
| | | | |
|-------------------------------|--------------------------|--|------------------|
| SESC SESC CA CEILÂNDIA | | | Prancha: 02/05 |
| Projeto: Caixas restaurante | | | Escala: Indicada |
| Conteúdo: Piso Tablado | | | Revisão: R01 |
| Data: Junho 2023 | Desenho: Wívian Cruzeiro | | |



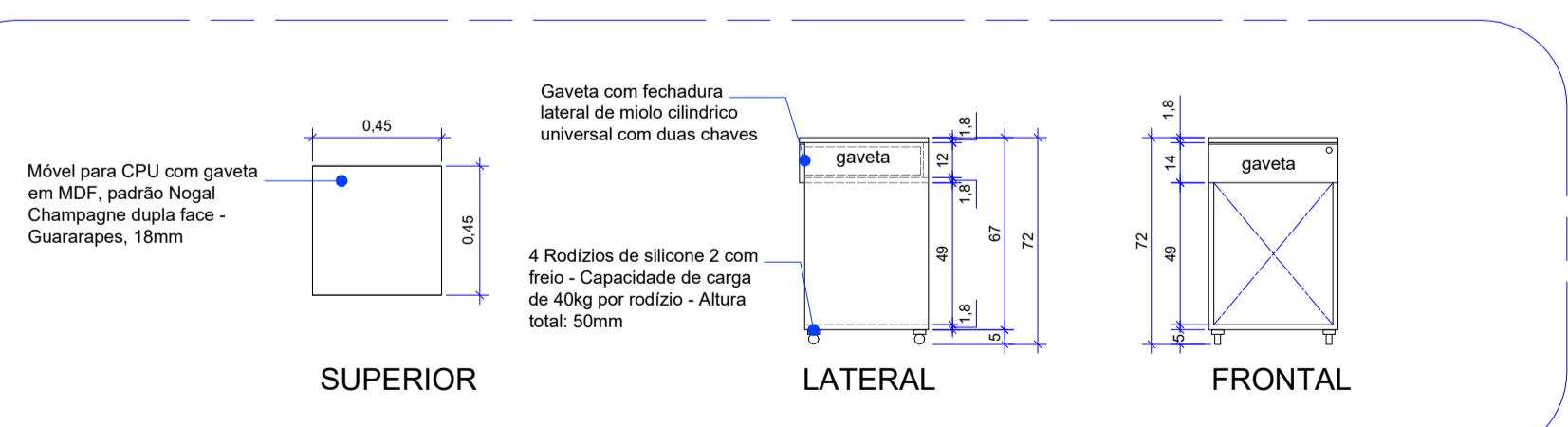
09 CAIXAS - M001 - MÓVEL ATENDIMENTO
Escala: 1/25

11 CAIXAS - M001 - GUICHÊ ATENDIMENTO PCD
Escala: 1/25

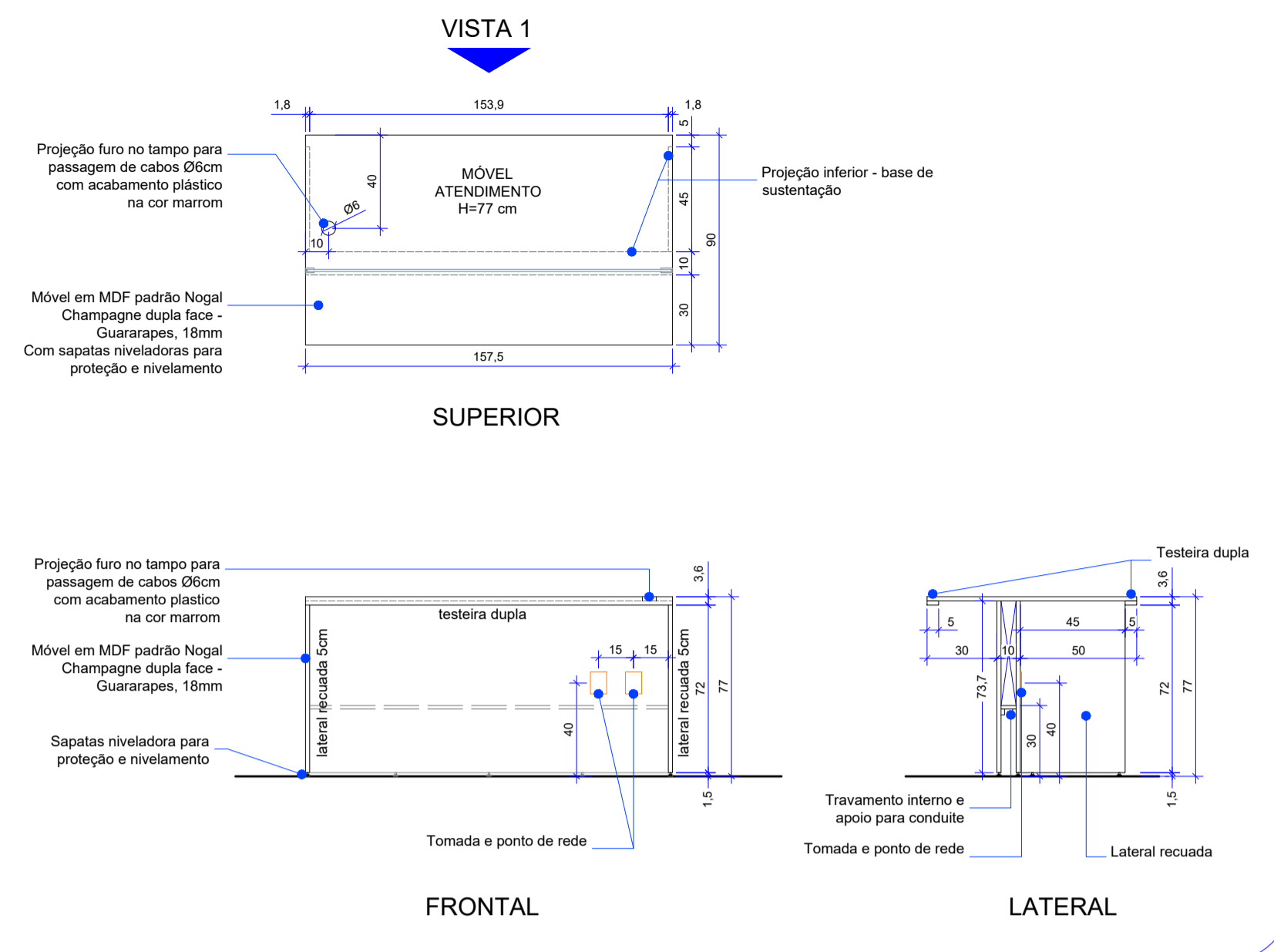
12 CAIXAS - M001 - GUICHÊ ATENDIMENTO
Escala: 1/25



10 CAIXAS - M001 - TESTEIRAS
Escala: 1/25

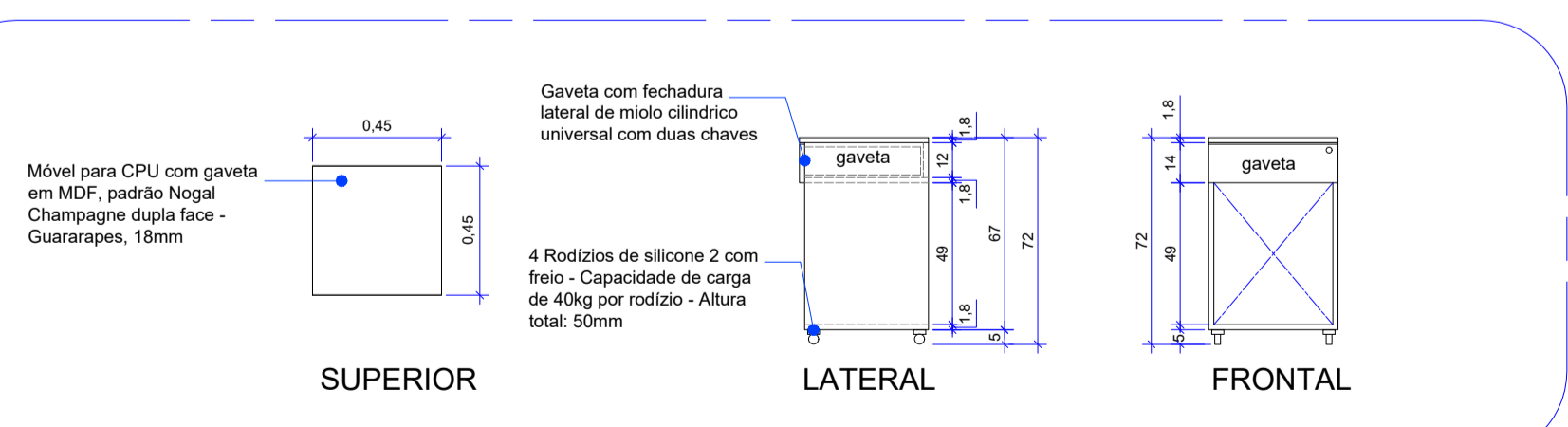


13 CAIXAS - M002 - MÓVEL PARA CPU
Escala: 1/25

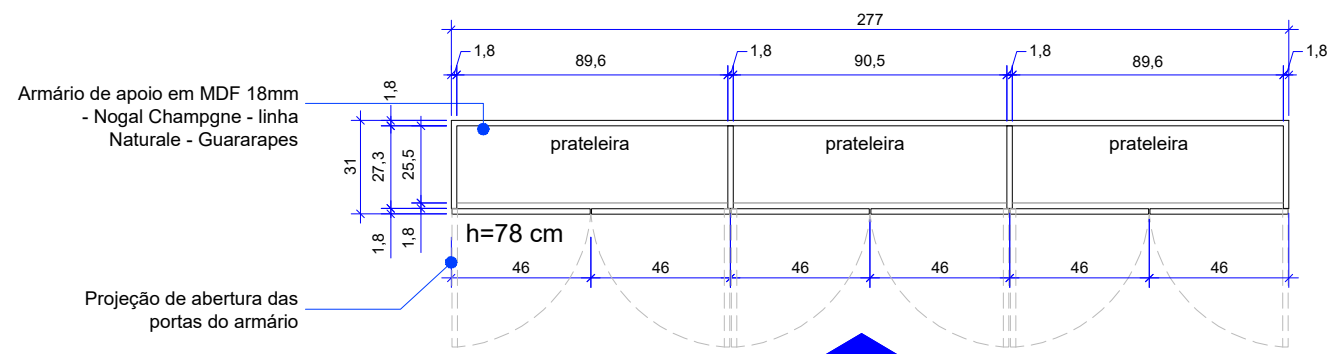


11 CAIXAS - M001 - GUICHÊ ATENDIMENTO PCD
Escala: 1/25

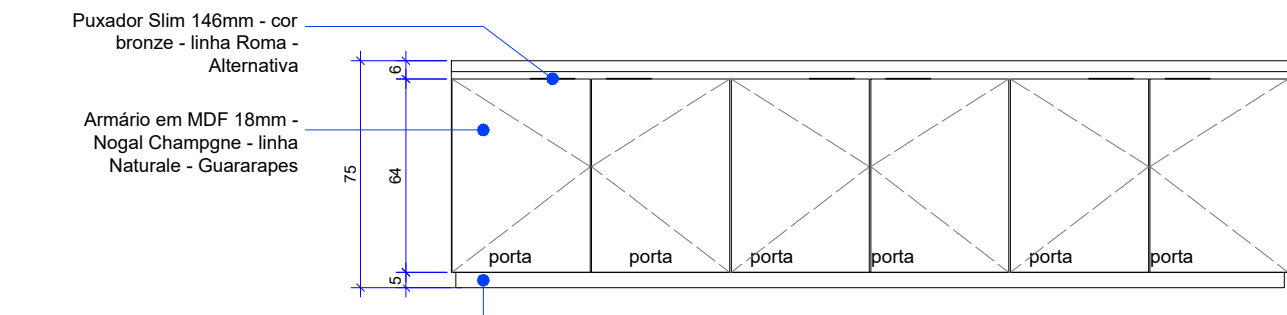
12 CAIXAS - M001 - GUICHÊ ATENDIMENTO
Escala: 1/25



13 CAIXAS - M002 - MÓVEL PARA CPU
Escala: 1/25

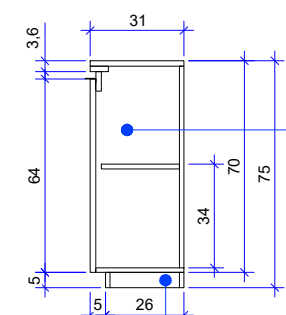


VISTA 1
PLANTA BAIXA



VISTA 1

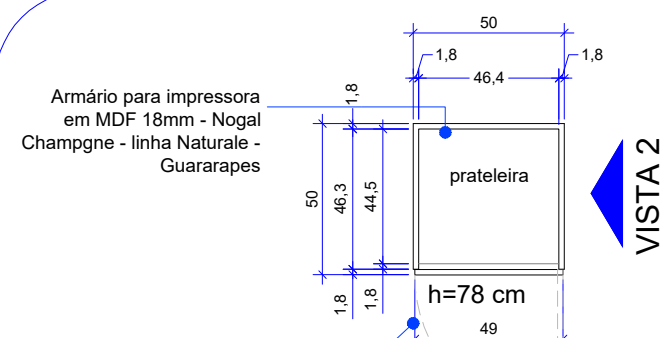
VISTA 2



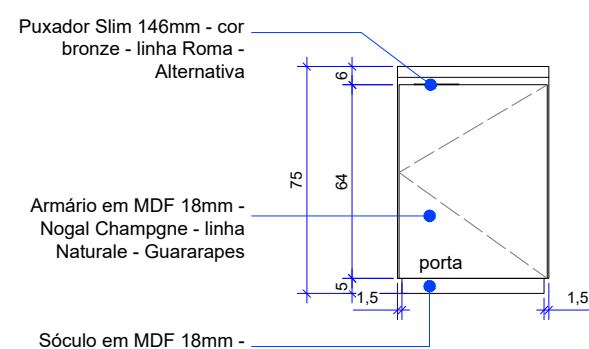
VISTA 2

Armário de apoio em MDF 18mm - Nogueira Champgne - linha Naturale - Guararapes
 Puxador Slim 146mm - cor bronze - linha Roma - Alternativa
 Armário em MDF 18mm - Nogueira Champgne - linha Naturale - Guararapes
 Sóculo em MDF 18mm - Nogueira Champgne - linha Naturale - Guararapes h=5cm
 Armário em MDF 18mm - Nogueira Champgne - linha Naturale - Guararapes
 Sóculo em MDF 18mm - Nogueira Champgne - linha Naturale - Guararapes h=5cm

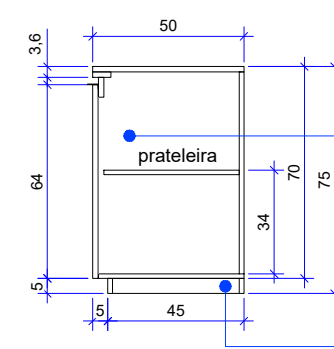
14 CAIXAS - M003 - ARMÁRIO DE APOIO
 Esc.: 1/25



VISTA 1
PLANTA BAIXA



VISTA 1



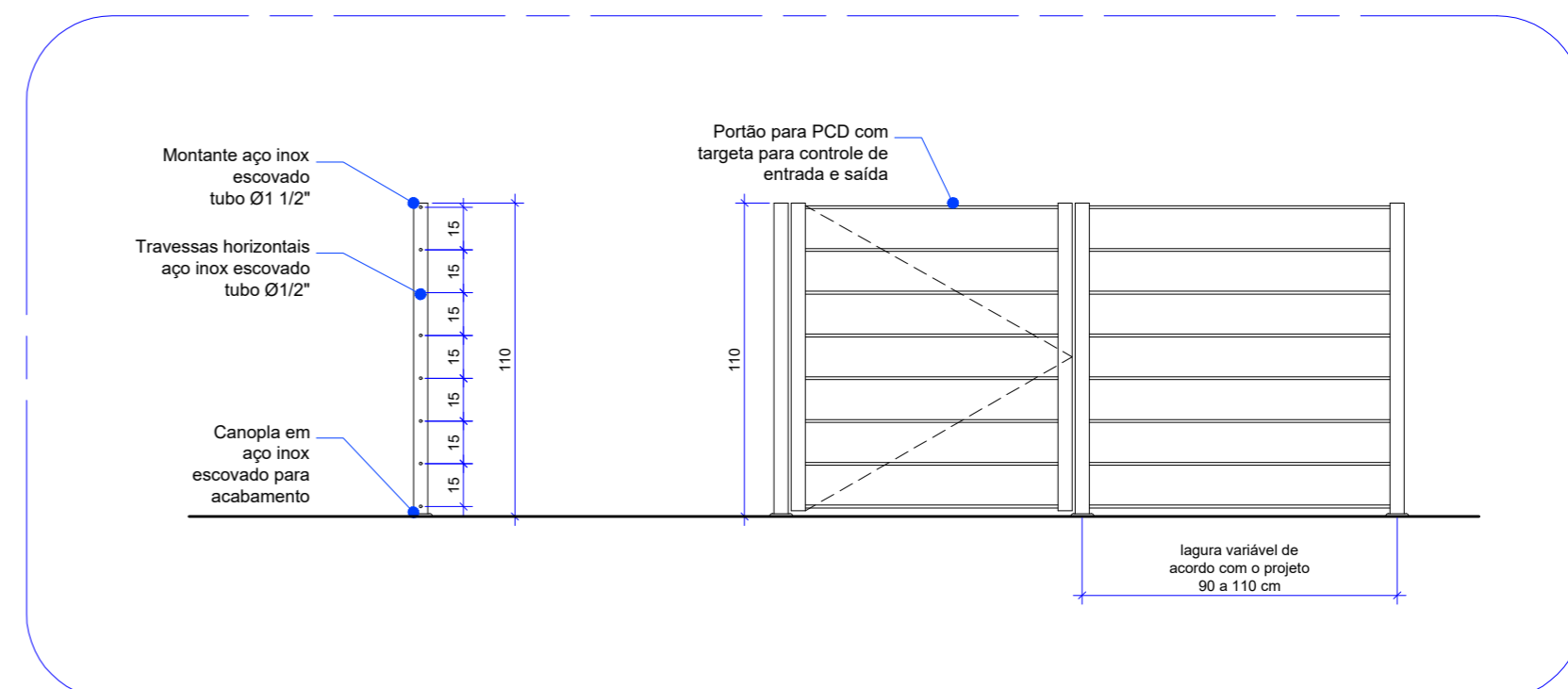
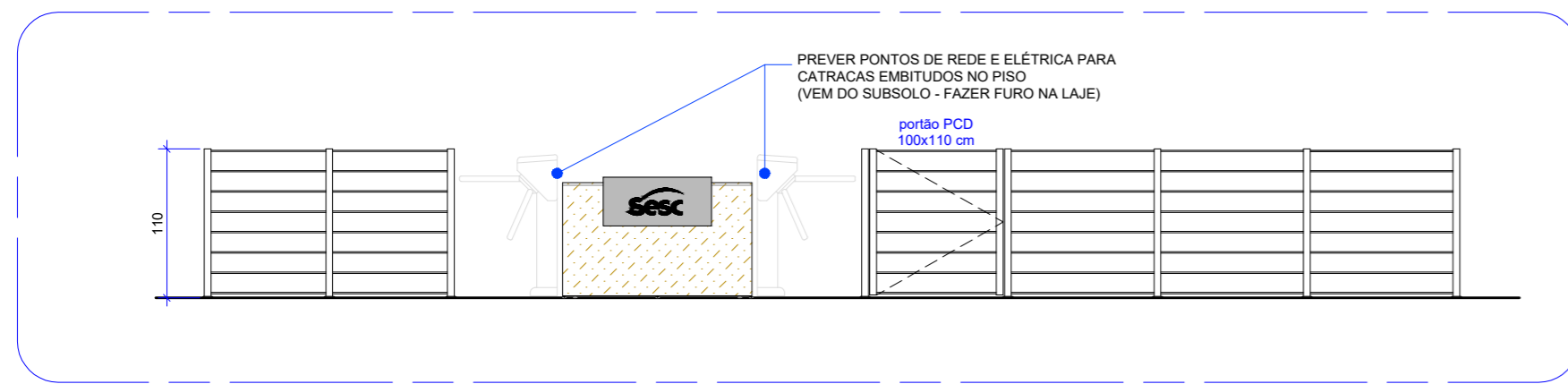
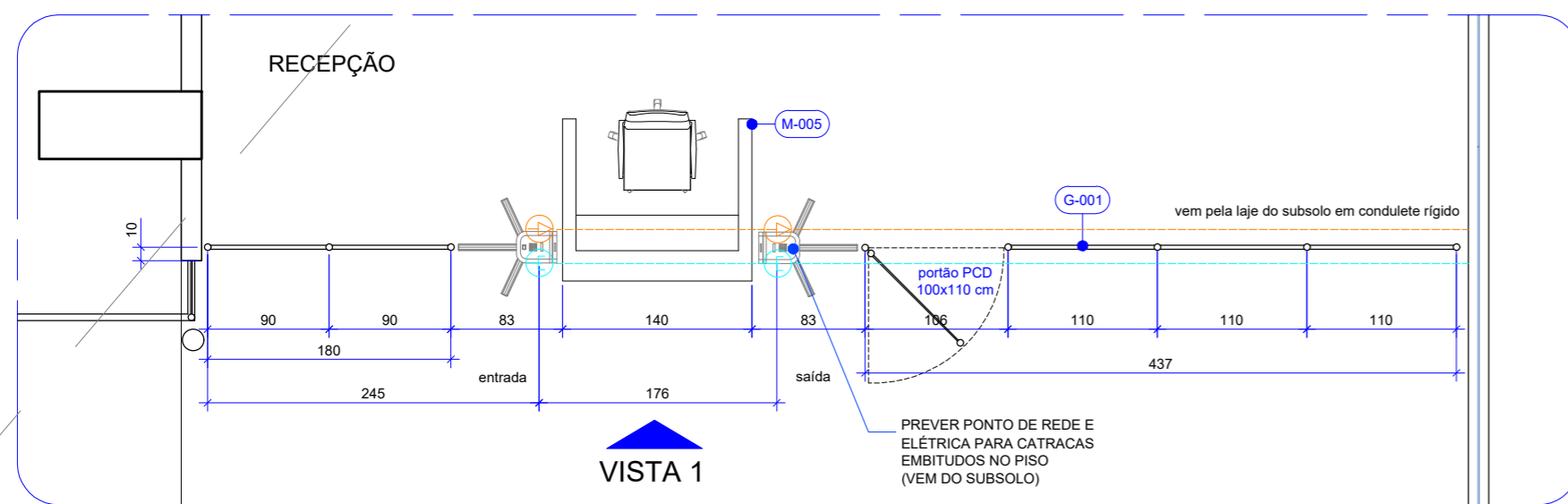
VISTA 2

Armário para impressora em MDF 18mm - Nogueira Champgne - linha Naturale - Guararapes
 Puxador Slim 146mm - cor bronze - linha Roma - Alternativa
 Armário em MDF 18mm - Nogueira Champgne - linha Naturale - Guararapes
 Sóculo em MDF 18mm - Nogueira Champgne - linha Naturale - Guararapes h=5cm
 Armário em MDF 18mm - Nogueira Champgne - linha Naturale - Guararapes
 Sóculo em MDF 18mm - Nogueira Champgne - linha Naturale - Guararapes h=5cm

15 CAIXAS - M004 - ARMÁRIO PARA IMPRESSORA
 Esc.: 1/25

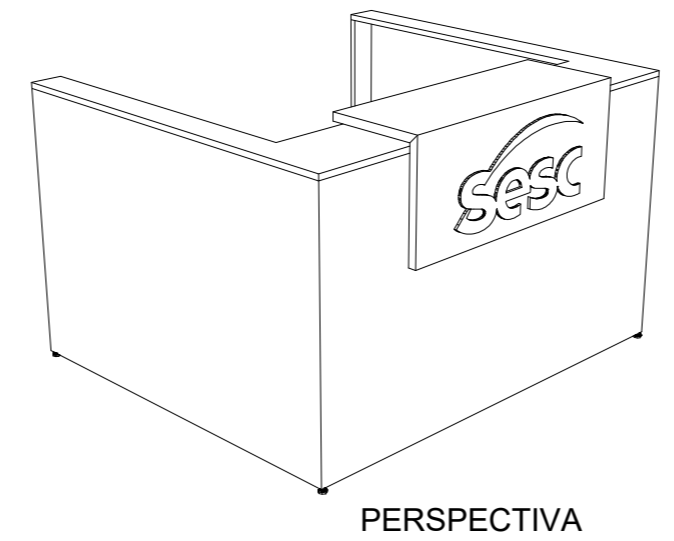
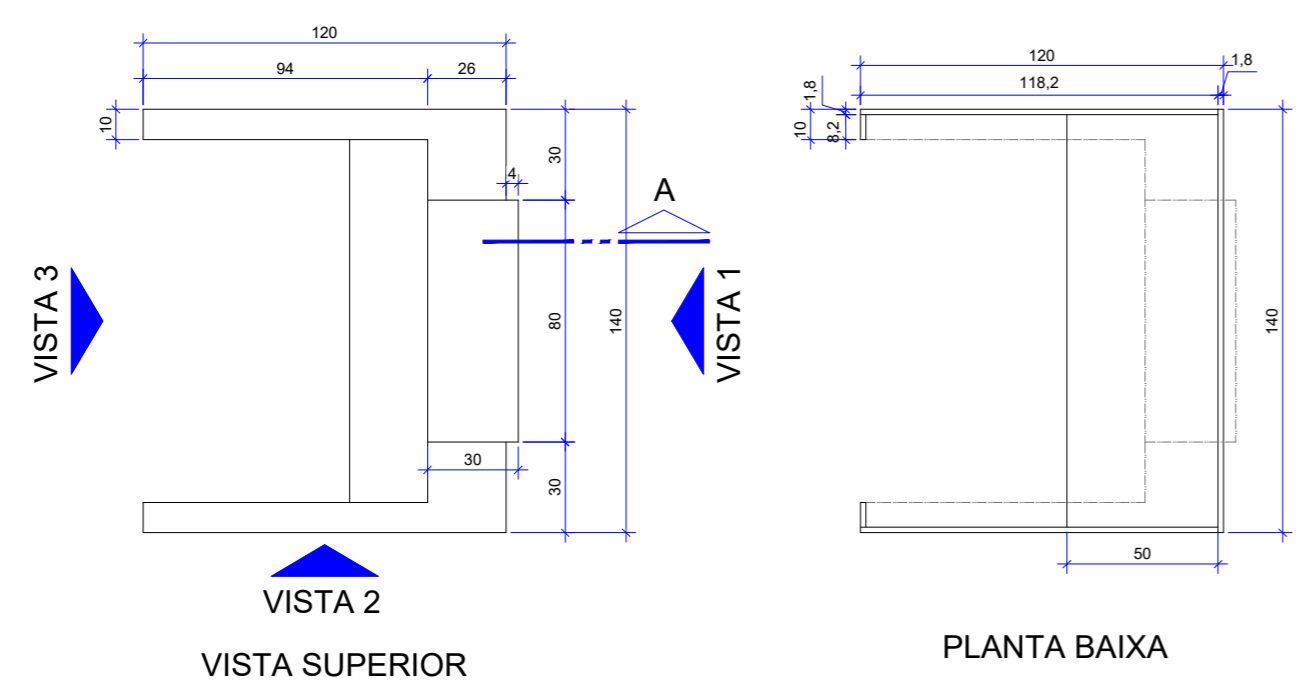


| | | | |
|--------------------------|--------------------|--------------------------|------------------|
| SESC CA CEILÂNDIA | | | Prancha: 04/05 |
| Projeto: | Caixas restaurante | | Escala: Indicada |
| Conteúdo: | M003 e M004 | | Revisão: R01 |
| Data: | Junho 2023 | Desenho: Wivian Cruzeiro | |



18 RECEPÇÃO - G-001 - GUARDA-CORPO
Esc.: 1/25

16 RECEPÇÃO
Esc.: 1/25



NOTAS

- GERAIS**
 1.1 - CONFERIR MEDIDAS NO LOCAL DA OBRA;
 1.2 - AS ESPECIFICAÇÕES DE REVESTIMENTO DEVERÃO SER VERIFICADAS NO PROJETO E CADERNO DE ESPECIFICAÇÕES, CONFORME PADRÃO DEFINIDO
- 2.0 - COTAS**
 2.1 - TODAS AS COTAS REFEREM-SE ÀS MEDIDAS ACABADAS (COM REVESTIMENTO);
 2.2 - DESENHOS EM METROS E DETALHES EM CENTÍMETROS;
 2.3 - OS NÍVEIS ESTÃO INDICADOS EM METRO;
 2.4 - AS COTAS DE NÍVEL APRESENTAM PISOS ACABADOS.
- 3.0 - MARCENARIA**
 3.1 - NÃO SERÃO ACEITOS PARAFUSOS APARENTES OU COM TAPA FUIROS;
 3.2 - OS VEIOS DO MDF DEVERÃO ESTAR SEMPRE NO MESMO SENTIDO.

MATERIAS E ACABAMENTOS

- (R-000) REVESTIMENTO PAREDES (M-000) MARCENARIA
 (T-000) TETO . FORROS (G-000) GUARDA -CORPO

ESPECIFICAÇÃO DE MATERIAIS

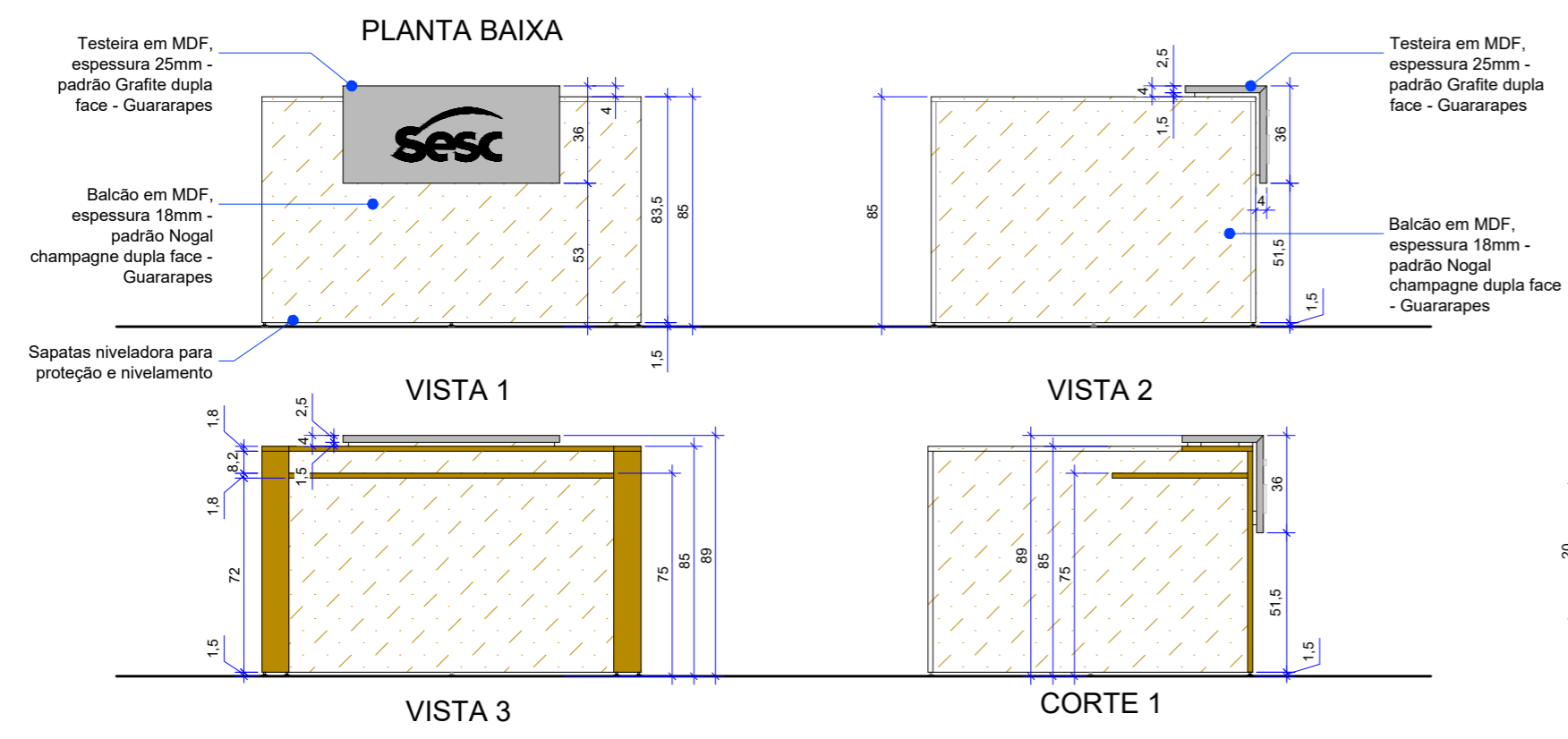
| COD | DESCRIÇÃO |
|-------|---|
| M-005 | MÓVEL PARA RECEPÇÃO EM MDF VER DESENHOS NA PRANCHA 05 |
| G-001 | GUARA-CORPO EM AÇO INOX COM PORTÃO PARA PCD COM MONTANTES EM TUBO Ø=1 1/2", E=1.2 MM E TRAVESSAS HORIZONTAIS EM TUBO Ø=1/2", E=1.20 MM, COM ESPAÇAMENTO ENTRE AS MESMAS <= 15CM. - ALTURA: 1.10M. - ACABAMENTO: NATURAL POLIDO OU ESCOVADO. FIXAÇÃO NO PISO: BASE PARA FIXAÇÃO DOS MONTANTES VERTICAIS Ø=4", CHAPA 1/4", COM ORIFÍCIOS Ø=5/16" PARA CHUMBADOR E CANOPLA PARA ACABAMENTO |

NOTAS ELÉTRICA

- AS COTAS REFEREM-SE ÀS MEDIDAS ACABADAS - EM METROS
- TODOS OS CIRCUITOS DEVERÃO SER IDENTIFICADOS COM ANILHAS EM TODAS AS PONTAS, DE MODO A FACILITAR POSSÍVEIS REPAROS/MANUTENÇÕES;
- O CAMINHAMENTO DAS INSTALAÇÕES PARA ATENDER AS CATRACAS DEVERÃO VIR DO SUBSOLO, PROTEGIDAS PO ELETRODUTOS METÁLICOS FIXADOS NA LAJE

LEGENDA ELÉTRICA

- PONTO DE TOMADA NO PISO
 PONTO DE REDE NO PISO



17 RECEPÇÃO - M-005 - MÓVEL
Esc.: 1/25

| SESC CA CEILÂNDIA | | | Prancha: |
|-------------------|-----------|--------------------|------------------|
| | Projeto: | Caixas restaurante | 05/05 |
| | Conteúdo: | Recepção | Escala: Indicada |
| | Data: | Junho 2023 | Revisão: R01 |
| | Desenho: | Wivian Cruzeiro | |